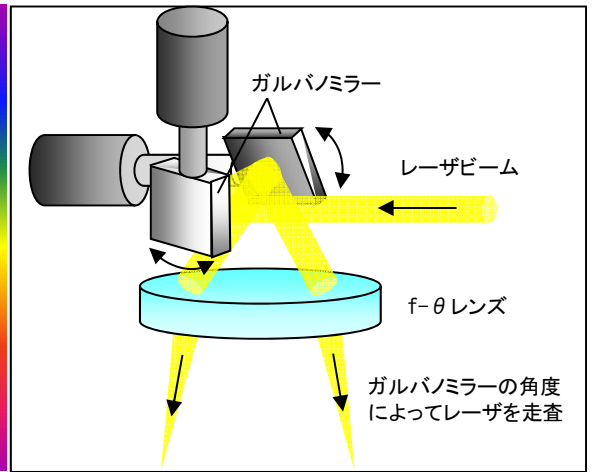


材質に応じた最適な波長(色)で加工します

レーザ表面加工

レーザによるクリーニング、除去など表面加工はレーザックスにお任せ
お問い合わせは

0566-83-2229 (愛知) メールは ↓
045-549-0480 (横浜) sale@laserx.co.jp



レーザクリーニングシステム



パルスファイバーレーザ



ガルバノ装備CO₂レーザ

東日本大震災チャリティーグッズ
「iタグ」はレーザックス工房へ
<http://laserx.ocnk.net/>



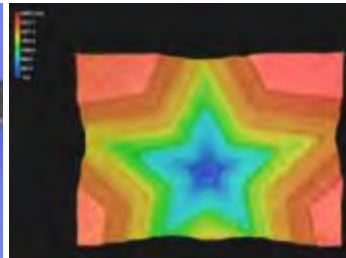
レーザ表面加工の特徴

レーザと言えばマーキングの印象が強いかもしれませんが、ガルバノミラーの角度を変えることによってレーザビームを高速に走査して材料表面に印字するのがレーザマーキングです。弊社では木材やアクリルなど特殊な材料へのマーキングはCO₂レーザで行っています。このようなガルバノを用いた加工技術を応用して、表面に付着した汚れ、塗装、酸化皮膜を除去するレーザクリーニングや、材料自体の表面を除去して三次元的に形成する加工も実現しています。

いずれの加工も、マイクロ秒やナノ秒の非常に短いパルス幅を発生させるパルスレーザを照射することにより、瞬時に材料を蒸発除去します。また、樹脂などの高分子材料では、波長が短いエキシマレーザなどのレーザを照射することによって、原子または分子間の結合が解かれ瞬時に蒸発する光化学的な反応があり、アブレーションと呼んでいます。



ブレーキパッドクリーニング



アルミニウム除去加工



木材マーキング



アクリルマーキング



アルマイト除去



石英レンズへの微細マーキング(直径0.5mm)



拡大



超硬合金への溝掘り

“伝統”と“最先端”のシナジー・エフェクトでお客様に確かな「ものづくり」を提供します



株式会社レーザックス

穴あけ・切断・溶接・・・レーザ加工技術情報満載 ⇒ <http://www.laserx.co.jp/>

本社・工場

レーザテクニカルセンター

愛知県知立市新林町小深田7

神奈川県横浜市港北区新羽町1199-1

TEL0566-83-2229

TEL045-549-0480